

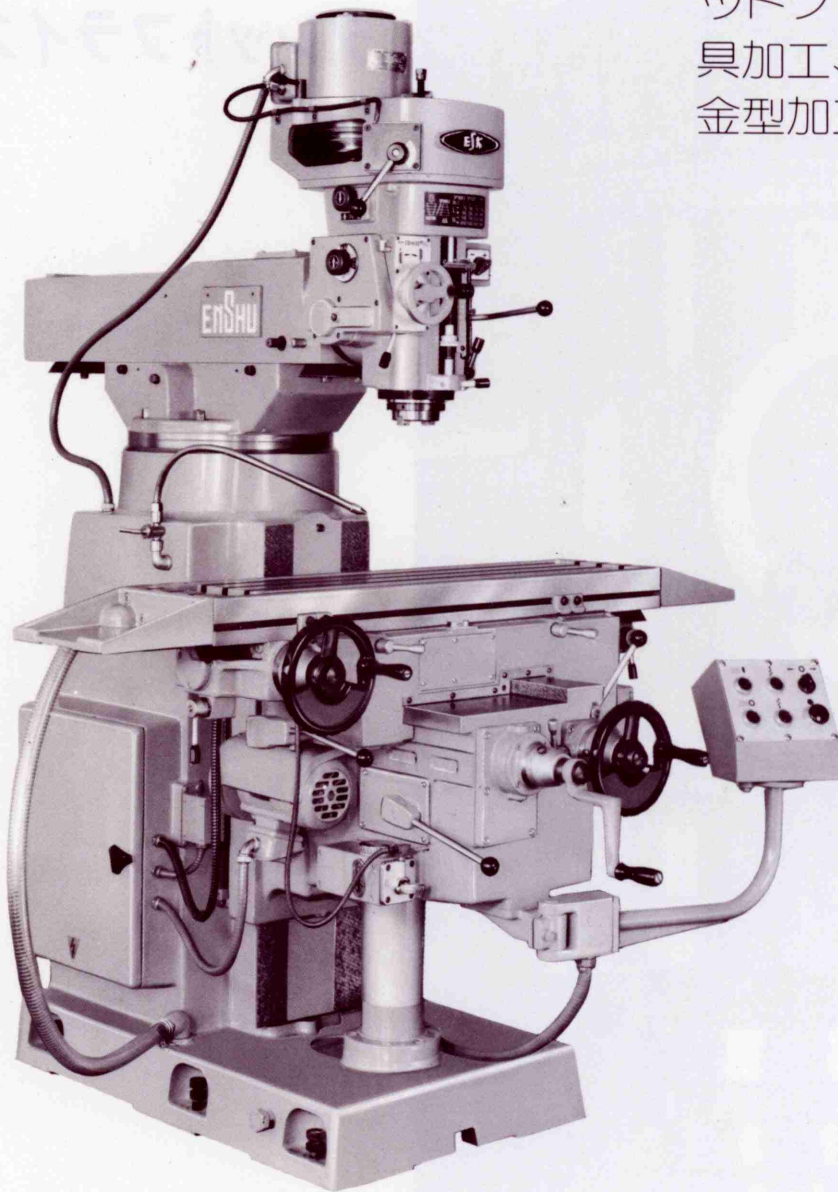
RA2

タレットフライス盤



遠州製作株式会社

本機は、長年にわたる豊富な経験と技術をもとに作りあげた、低速切削から高速精密切削、さらに広範な応用切削のできる多用途タレットフライス盤で、治具工具加工、精密部品加工、精密金型加工などに最適です。



1 広範な使用範囲をもっています

- 主軸頭は、左右に旋回することができ角度切削を行なえます。
- 主軸頭を保持するラムは前後に移動し、ふところを大きくし、コラム上の旋回台を中心に左右に旋回するため、広範な切削域をもっています。
- 主軸クイルは、上下に移動するため、フライス加工の他ドリリング、ボーリング加工等の作業に使用できます。

2 操作性に優れています

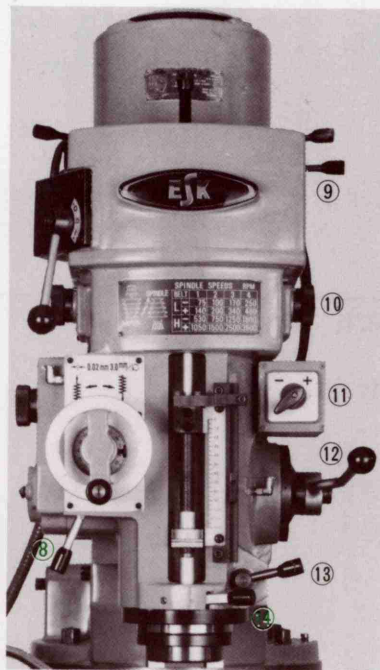
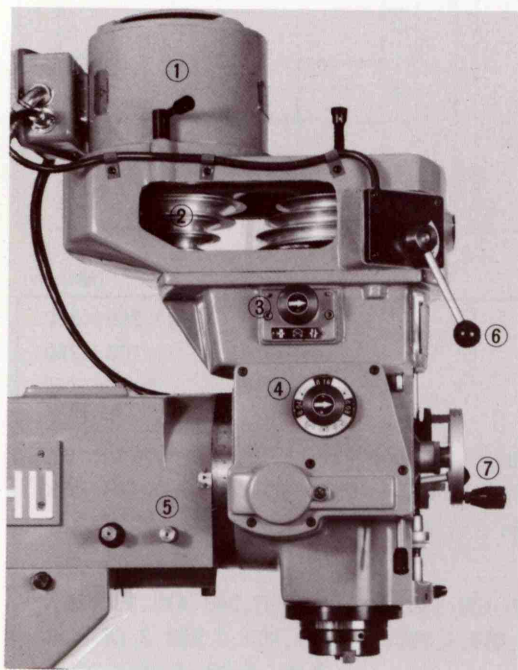
- 送りねじは、3軸とも精密ボールねじを採用し、バックラッシュがなく、送りがスムーズで切削加工物の精度向上とともに操作も軽快に行なえます。

3 治具中ぐりフライス盤として使用できます

- 精密な位置決め作業、中ぐり作業を必要とする場合、主軸クイル自動送り装置及び特別付属品の光学式またはデジタル式の位置読取装置により精密中ぐり作業を行なうことができます。

ヘッドは主軸回転速度75～3,600rpm左右45° 旋回ラム前後動300mm 180°旋回が可能です

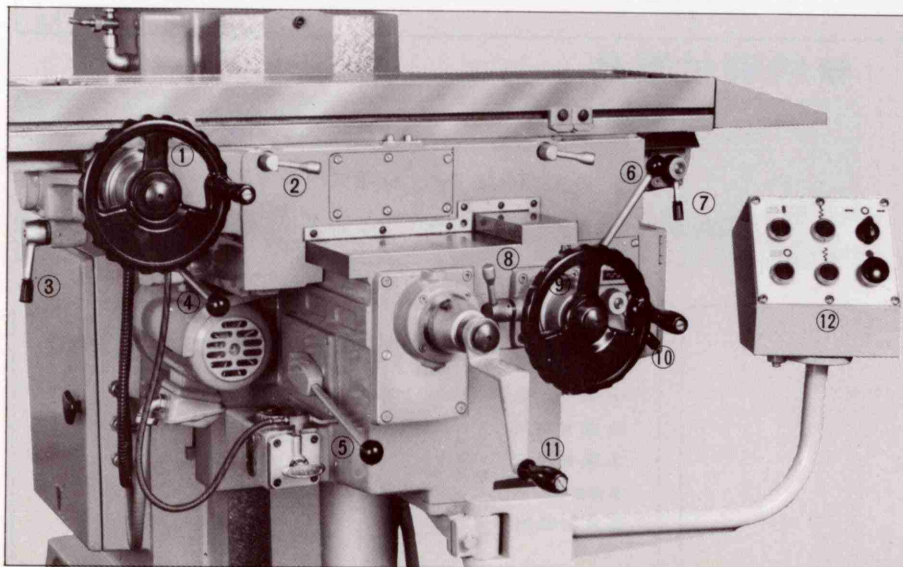
- 主軸は、合金鋼を使用し、十分な強度をもたせ表面硬化処理を施し、軸受は精密級ベアリングを採用し、強固な本体とともに安定した切削ができます。
- 主軸伝動は電動機・ベルトの掛換え、ギヤー変速により、75～3,600rpmの16変速を行なうことができ、大径から小径カッタまで、各種の切削に適合します。
- 主軸を保持するクイルはラックとピニオンにより、上下120mm移動し、バックラッシ除去装置により主軸微動送りハンドルを用いて寸法を決める際のバックラッシによる落下を防止しています。
- クイルは自動送り装置により下方向きの自動送りができ、また自動ストップもできます。



- ①主電動機
- ②主軸速度変換用プーリ
- ③クイル手動、自動切換ノブ
- ④主軸自動送り量変換ノブ
- ⑤主軸頭左右旋回用駆動軸
- ⑥全停止レバー
- ⑦主軸微動送り用ハンドル
- ⑧クイル自動送り起動レバー
- ⑨ベルト張力調整用レバー
- ⑩高低速切換ノブ
- ⑪極数変換スイッチ
- ⑫クイル手動送り用レバー
- ⑬クイルクランプ用レバー
- ⑭クイル自動送り停止用レバー

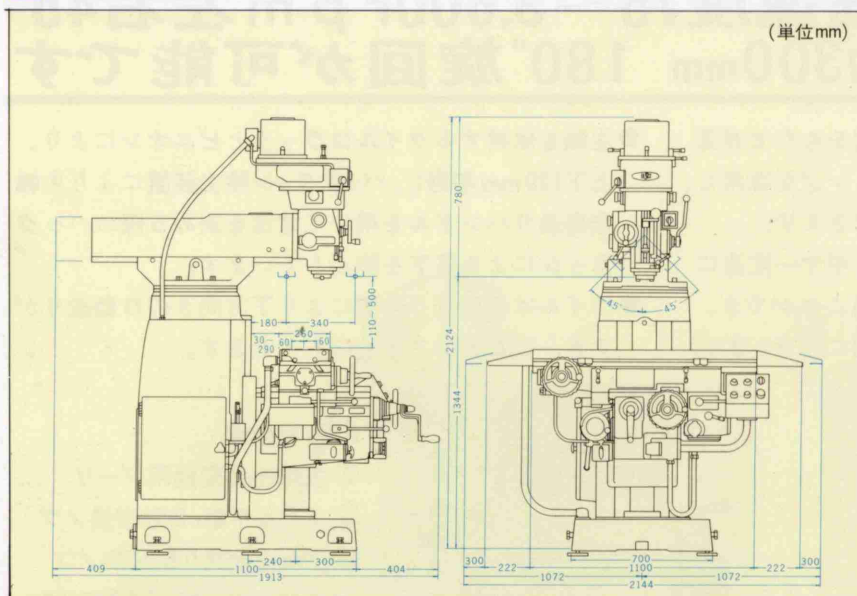
テーブル送りはユニット化し 3軸ボールスクリュにより非常にスムーズです

- 左右送り装置
サドル右側下部にユニットを備え、20～600mm/min(60Hz)の12変速ができ、早送りは3,000mm/min(60Hz)となっています。
- 上下送り装置
ニー左側にユニットを備え、1,100mm/min(60Hz)の早送りができます。

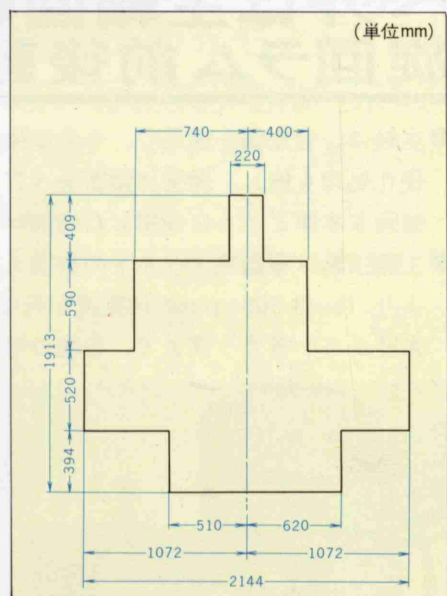


- ①左右用ハンドル
- ②左右クランプレバー
- ③左右送りブレーキ用レバー
- ④前後クランプレバー
- ⑤上下送り手動、自動切換レバー
- ⑥左右早送り用レバー
- ⑦左右送り手動、自動切換レバー
- ⑧前後送りブレーキ用レバー
- ⑨前後用ハンドル
- ⑩左右送り高低速切換レバー
- ⑪上下用ハンドル
- ⑫スイッチボックス

■ 寸法図



● 据付図



■ 仕様

(単位mm)

テーブル	最大移動距離 作業面寸法 T溝 送り変換数 送り速度 早送り速度	左右×前後×上下 数×巾×間隔 左右 左右 上下	600×260×390 1,100×260 3×16×60 12段 50Hz 17~500mm/min 60Hz 20~600mm/min 50Hz 2,500mm/min 60Hz 3,000mm/min 50Hz 900mm/min 60Hz 1,100mm/min
主 軸	主軸端寸法 回転速度 クイル送り速度 クイル移動距離	16段	N S T No.40 75、100、140、170、200、250、340、480、530、750、 1,050、1,250、1,500、1,800、2,500、3,600 rpm 0.04、0.08、0.16mm/rev 120
主軸端からテーブル上面までの距離			110~500
主軸中心からコラム前面までの距離			180~520
主軸頭旋回角度		左右	45°
電 動 機	主軸用 送り用 送り用 冷却油用	左右 上下	2P/4P 2kW/1kW 0.4kW 0.4kW 60W
所要面積	間口×奥行×(高さ)		2,144×1,913×(2,124)
製品重量			1,850kg

● 標準付属品

ドロインボルト	1本
操作作用工具類	1式

● 特別付属品

マシンバイス プレーン	円テーブル (手動)
スイベル付	光学式読取装置
万能割出台 (手動)	デジタル位置表示装置

※このカタログの内容は予告なく変更することがあります。

■ 代理店



遠州製作株式会社

本 社・工 場 静岡県浜名郡可美村高塚 4888
 電話 0534-47-2111(代)
 東京営業所 東京都中央区日本橋3-5-12<ニュー八重洲ビル>
 電話 03-271-4101(代)
 大阪営業所 大阪市東区淡路町4-54<興和淡心ビル>
 電話 06-202-8251(代)
 名古屋営業所 名古屋市中区錦3-14-22<宮木ビル>
 電話 052-952-6541(代)
 金沢出張所 金沢市彦三町1-3-8<彦三第2ビル>
 電話 0762-63-6328(代)